

Специфікації

Модель	PotisBank-L5.0 -1500-0.5P
Параметри системи	
Тип осередку	LFP
Номінальна потужність	5015.96 кВт-год
Номінальна напруга акумулятора	1331.2 В
Діапазон напруги акумулятора	1164.8 В~1500.0 В
Макс. ефективність системи	94%
Швидкість заряджання та розряджання	0.5 С
Метод охолодження	Рідинне охолодження
Максимальна висота експлуатації	≤2000 м
Діапазон робочих температур	-40 ~ +60 °С
Відносна вологість під час роботи	0%-95%, RH
Ступінь захисту	IP55
Інтерфейс зв'язку	Ethernet/RS485/CAN
Протокол зв'язку	Modbus TCP / Modbus RTU / CAN 2.0
Протипожежний захист	Аерозоль + розпилювач води
Вага	42 т
Розміри (ШГВ)	6058*2438*2896 мм
Сертифікати	IEC/EN62619, IEC/EN61000, FCC Part15, IEC/UL60730, UL1973, UL9540A, UN38.3, IEC/EN62477, UL9540, UN3536



InterConti Trading s.r.o.
exclusive distributor of

Potis Edge

Рідинне Охолодження ESS Утилітарного Масштабу

PotisBank-L5.0



Високовольтне рідинне охолодження ESS PotisBank-L5.0

Завдяки дослідженням у галузі ключових технологій, ми створили систему накопичення енергії PotisBank-L5.0 з рідинним охолодженням, яка характеризується високою ефективністю та стабільністю. Орієнтуючись на основні технологічні вимоги до "генерації, передачі, розподілу та використання" в енергетичній системі, ми надаємо глобальним користувачам комплексні рішення для всіх сценаріїв застосування, з більш передовими технологіями та покращеним сервісом.



Енергоефективність

Тривалий термін служби до 7 000 циклів допомагає клієнтам знизити витрати на електроенергію.

Гнучка конфігурація

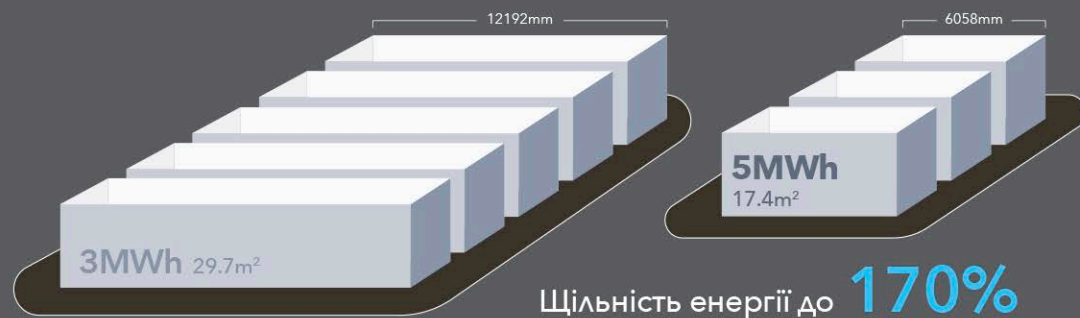
Індивідуальна енергетична ємність для кожного стандартного контейнера 20-футового розміру. Підтримка розміщення "пліч-о-пліч" і "спина до спини".

Безпека та надійність

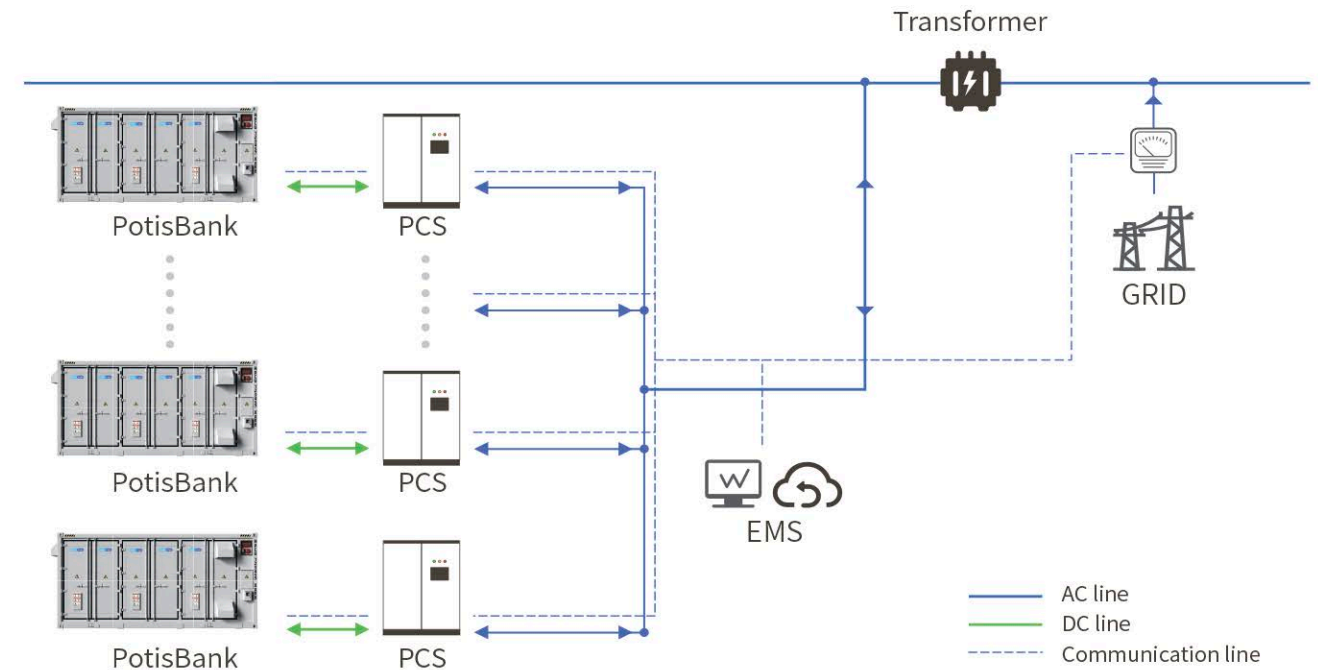
Відмінне теплове управління для підтримки різниці температур акумулятора $\leq 3^{\circ}\text{C}$. Багаторівнева система захисту.

Надвисока Енергетична Щільність

Оснащена акумулятором з високою енергетичною щільністю, досягаючи потужності 20HQ на рівні 5,0 МВт-год



Топологія системи



Сценарії застосування

